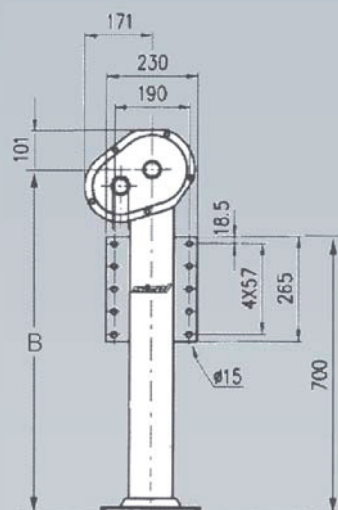


Stützräder, Abstellstützen und Ausdrehstützen für Anhänger



Stützwinde
KRA 1200 FL



Stützwinde Typ	Traglast kg	statische Höhe B	Hub	Artikel Nr.
KRA 1200 FL	10.000	850	450	205033

	Radgröße mm Ø	Radausführung Gleitlager	Achsbohrung mm	Stützlast kg	Artikel Nr.
	200 x 50	Vollgummirad	20 x 60	100 kg	1231
	200 x 55	Vollgummirad verstärkt	20 x 60	300 kg	580202
	225 x 60	Vollgummirad	20 x 88	100 kg	1259
	230 x 80 original AL-KO Rad	Vollgummirad	20 x 90	500 kg	691604
	250 x 70	Vollgummirad	20 x 88	150 kg	1232
	260 x 65 original AL-KO Rad	Vollgummirad	30 x 80	500 kg	649238
	260 x 85	Luftrad 2PR	20 x 88	115 kg	10015

P.S. die angegebenen Tragkräfte verstehen sich statisch
Luftreifen dürfen maximal mit 2,0 bar aufgepumpt werden!



	Stützlast kg	Artikel Nr.
Vollgummirad 200x50 mm, Stahlfelge Stützrohr 48 mm Ø	150 kg	1090001



Vollgummirad 220x60 mm, Stahlfelge	250 kg	205812
Vollgummirad 200x55 mm, Stahlfelge	500 kg	243888

Stützrohr 60 mm Ø



Stützrad-Klemmhalter		
48 mm Ø		205318
48 mm Ø, verstärkte Gußplatte, Knebel klappbar		249804
60 mm Ø		1091002
60 mm Ø, Knebel klappbar		249859



Vollgummirad 200x60 mm, Stahlfelge	300 kg	1090002
Vollgummirad 200x60 mm, Stahlfelge, Spindel 100mm länger	300 kg	1212382-L

Stützrohr 60 mm Ø



Vollgummirad 230x80 mm, Stahlfelge	500 kg	1223638
------------------------------------	--------	---------



Vollgummirad 200x50 mm, Stahlfelge	300 kg	1212382
------------------------------------	--------	---------

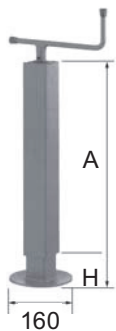


Vollgummirad 260x65 mm, Stahlfelge Handkurbel umklappbar	800 kg	1366155
---	--------	---------

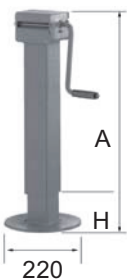
Stützräder / Abstellstützen



Stützrad	Stützlast kg	Artikel Nr.
Stahlrad 275x70 mm, Stützrohr Ø 73 mm, Kurbel oben	800 kg	205020
Stahlrad 320x90 mm, Stützrohr Ø 90 mm, Kurbel oben	1500 kg	205021
Stahlrad 320x90 mm, Stützrohr Ø 90 mm, Kurbel seitlich	1500 kg	205023



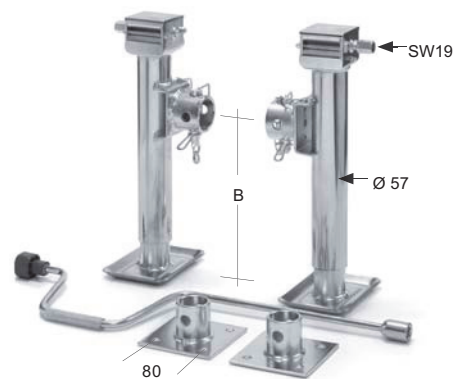
Abstell-Stützen	Maße A mm	Hub H mm	Stützlast statisch kg	Typ	Artikel Nr.
60x60 mm vierkant	500	300	800	P 546	205028
70x70 mm vierkant	500	300	1000	P 590	205029



Abstell-Stützen	Maße A mm	Hub H mm	Stützlast statisch kg	Typ	Artikel Nr.
60x60 mm vierkant	545	320	800	DT 490	205024
80x80 mm vierkant	620	310	4000	DG 706	205026
80x80 mm vierkant	870	350	4000	DG 709	205027

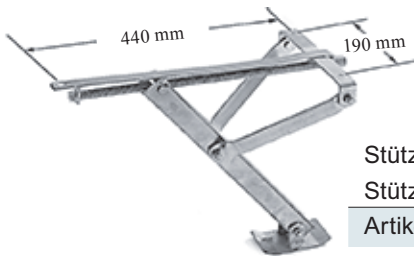


Stützfuß starr	Maße	Nr.
	50x600 mm	205702
	Klemmhalter 50 mm	205701

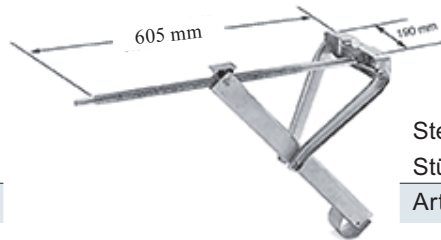


Schiebestützen	Maße	Nr.
	48x600 mm	205661
	48x700 mm	205610
	Klemmhalter 48 mm	205318

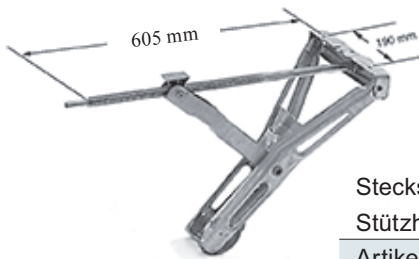
Abstell-Stützen, 800kg Stützlast/Stück	B	Hub	Nr.
eingedreht	280 mm	250 mm	205668
90° schwenkbar	400 mm	360 mm	205669



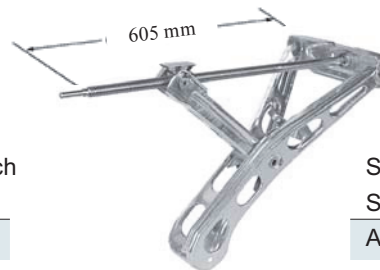
Stütze 500 kg/statisch
Stützhöhe 410 mm
Artikel-Nr. 205712



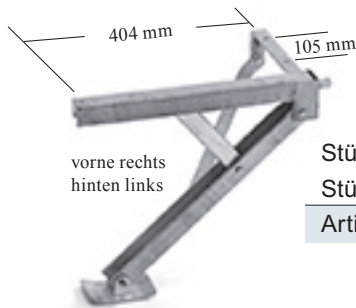
Steckstütze 800 kg/statisch
Stützhöhe 500 mm
Artikel-Nr. 205817



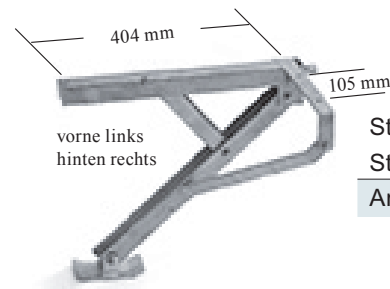
Steckstütze 1000 kg/statisch
Stützhöhe 470 mm
Artikel-Nr. 267265



Steckstütze 1250 kg/statisch
Stützhöhe 520 mm
Artikel-Nr. 1221694



Stütze 600 kg/statisch
Stützhöhe 480 mm
Artikel-Nr. 205713



Stütze 600 kg/statisch
Stützhöhe 480 mm
Artikel-Nr. 205714

Wenn Sie für obige Stützen Spindelmuttern benötigen,
geben Sie uns bitte die auf der Mutter eingeprägte Artikel-Nummer bekannt!
Stütze nicht als Winde benutzen!



Gleitschiene für Steckstützen Artikel-Nr. 294370



Handkurbel SW 19 Artikel-Nr. 205520